

## A Khoan rút lõi kim cương khô - ướt ETN 130/3 P – Phụ kiện

### KHOAN ƯỚT

#### Vật liệu



bê tông cốt thép



bê tông cốt thép



ống cống bê tông

#### Ống khoan đứng RBS 200



09651

Cốt trục Ø 60 mm  
khoan max. Ø 200 mm

#### Mũi khoan kim cương ướt R $\frac{1}{2}$ "



**H** chiều dài 300 mm, Ø 18-31

**I** chiều dài 420 mm, Ø 38-51

#### Mũi khoan kim cương ướt 1 $\frac{1}{4}$ "



**J** chiều dài 450 mm, Ø 41-151 mm

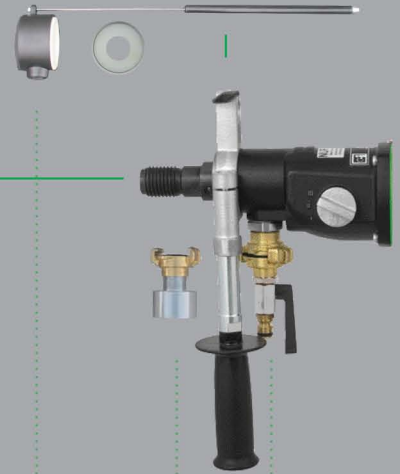
#### Mũi khoan kim cương ướt 1 $\frac{1}{4}$ "



**P** chiều dài 140 mm, Ø 166-200 mm

Thiết bị định tâm với vòng thu nước  
max. Ø 82 mm

35847



### KHOAN KHÔ VỚI ĐẦU HÚT BỤI

#### Vật liệu



gạch, bê tông mềm

#### Thanh định tâm

200 mm 36395

450 mm 36391

#### Mũi khoan kim cương khô 1 $\frac{1}{4}$ "



**D** chiều dài 200 mm, Ø 52-202

**E** chiều dài 420 mm, Ø 52-202

Máy hút bụi công nghiệp  
max. 1,400 W

DSS 25 A, 25 l 09915

DSS 50 A, 50 l 09916

DSS 25 M, 25 l 09917

DSS 50 M, 50 l 09918



Bình chứa nước

10 l bằng kim loại với 3 m ống  
với đầu nối

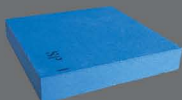
35812

**D E H I J P** Mũi khoan xem trang 54



Đá mài  
200 x 100 x 50 mm

35910



Tấm mài  
320 x 320 x 55 mm

35913



Vòng đồng 1 $\frac{1}{4}$ "  
để tháo mũi khoan

35450 1 Cái



Vòng dẫn hướng cho thiết bị định tâm  
vui lòng nêu mã đặt hàng + Ø

35841 + 25, 31, 38, 41, 51, 61, 68, 71, 82 mm



Chân đế BST 152/60

09622

xem qui cách trang 44