

A Khoan rút lõi kim cương khô - ướt ETN 162/3 – Phụ kiện

KHOAN ƯỚT

Vật liệu



bê tông cốt thép



bê tông cốt thép

Mũi khoan rút lõi kim cương ướt R $\frac{1}{2}$ "

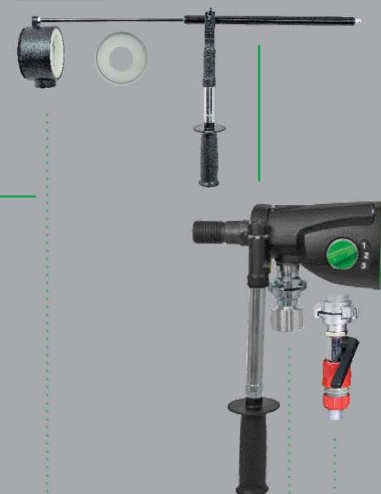
- H** Chiều dài 300 mm, Ø 18-31
- I** Chiều dài 420 mm, Ø 38-51

Mũi khoan rút lõi kim cương ướt 1 $\frac{1}{4}$ "

- J** Chiều dài 450 mm, Ø 41-161 mm

thiết bị định tâm với vòng thu nước
max. Ø 82 mm

3584C



CHO DRYDRILLING WITH DUST EXTRACTION

Vật liệu



gạch, bê tông

Thanh định tâm

- 200 mm **36395**
- 450 mm **36391**

Mũi khoan rút lõi kim cương khô 1 $\frac{1}{4}$ "

- D** Chiều dài 200 mm, Ø 82-202
- E** Chiều dài 420 mm, Ø 52-202



Máy hút bụi công nghiệp
max. 1,400 W

- DSS 25 A, 25 l **09915**
- DSS 50 A, 50 l **09916**
- DSS 25 M, 25 l **09917**
- DSS 50 M, 50 l **09918**



Bình chứa nước
10 l bằng kim loại với 3 m ống có đầu nối ống

35812

D E H I J Mũi khoan xem trang 54



Đá mài
200 x 100 x 50 mm
35910



Tấm mài
320 x 320 x 55 mm
35913



Vòng đồng 1 $\frac{1}{4}$ "
để dễ tháo mũi khoan
35450 1 Cái



Vòng dẫn hướng cho thiết bị định tâm
vui lòng nêu mã đặt hàng + Ø
35841 + 25, 31, 38, 41, 51, 61, 68, 71, 82 mm



Chân đế BST 182 V/S

09646

Xem qui cách trang 45

Bộ: ETN 162/3 + BST 182 V/S
= DBE 162

0333B

Xem qui cách trang 47